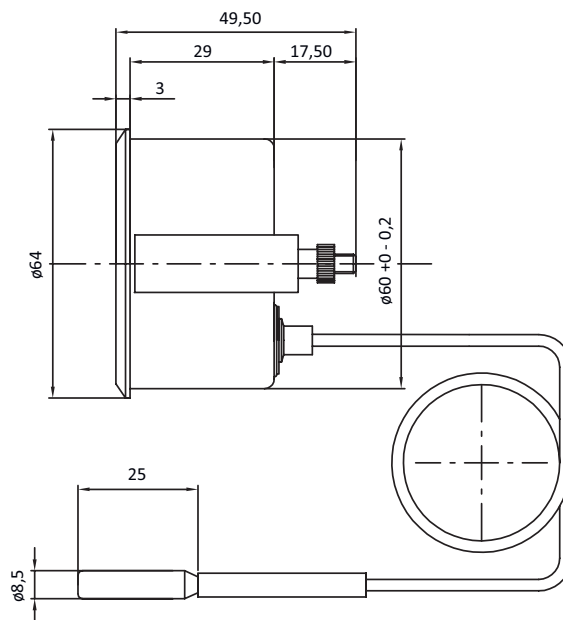


C71 fjerntermometer

DN 63 | 0 - 120°C | 08-01-2021



Arthermo fjerntermometer, type C71, (kan med fordel anvendes til brug på f.eks. kedler, kogekar, køle- og frysediske mm.). Instrumentet er til indikering af temperaturer fra 0 - 120°C. Føleren med diameter på kun ø8,5 mm er let at placere, hvor man ønsker at måle temperaturen og kapillarrøret er let at bøje i facon (bøjeradius min. 5 mm). C71 måler efter væskeekspansionsprincippet. Fyldevæsken er ugiftig. Termometeret er beregnet for panelmontage vha. den medfølgende bøjle.



Specifikationer

Husstørrelse	DN 63
Hus	El-galvaniseret
Frontring	Rustfrit stål
Gradering	0 - 120°C
Montage	Panel m. bøjle
Kapillarrør	Kobber, PVC belagt
Føler	ø8,5 mm., messing
Kalibreret og testet ved	0°C og 30°C / 20°C og 100°C
Kapillarrørslængde	1,3, 6 meter
Tilbehør	Følerlomme, messing: G1/2

Beskrivelse

Varenummer

Termometer + 1 m.	4371061120
Termometer + 3 m.	4371063120
Termometer + 6 m.	4371066120
Følerlomme	4352600054