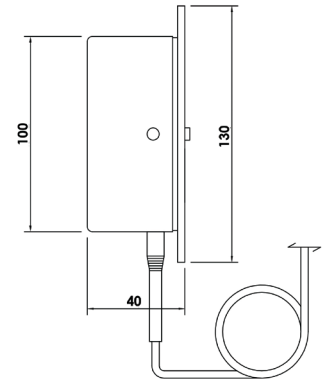
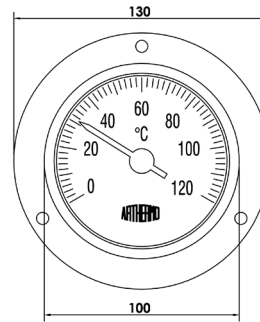


F84 FP fjerntermometer for kedler

DN 100 MM. | 0 - 60°C | 0 - 120°C | 08-01-2021



Arthermo fjerntermometer, type F84 FP, kan med fordel anvendes til brug på kedler. Instrumentet er til måling af temperaturer fra 0 - 60°C og 0 - 120°C og monteres via en påmonteret bagflange.

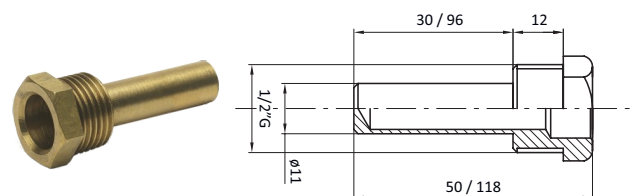
Følerne med diameter på $\varnothing 7,5$ er let at placere, hvor man ønsker at måle temperaturen og kapillarrøret er let at bøje i facon (bøjeradius min. 5 mm.) F84 FP måler efter væskeekspansionsprincippet. Fyldevæsken er ugiftig. Termometeret er beregnet for vægmontage vha. den faste bagflange.

ARTHERMO

Specifikationer

Husstørrelse	DN 100
Hus	Grå plast
Frontring	Rustfrit stål
Gradering	0 - 60°C og 0 - 120°C
Montage	Flange
Kapillarrør	Kobber, PVC belagt
Føler	$\varnothing 7,5$ mm., messing
Kalibreret og testet ved	20°C og 100°C
Kapillarrørslængde	3, 6 meter
Tilbehør	Følerlomme, messing: G1/2

Beskrivelse	Område	Varenummer
Termometer + 3 m.	0 - 60°C	4384103060
Termometer + 3 m.	0 - 120°C	4384103120
Termometer + 6 m.	0 - 120°C	4384106120



Beskrivelse	Område	Varenummer
Følerlomme	G1/2" = 118 mm. (0 - 60°C)	4352600114
Følerlomme	G1/2" = 50 mm. (0 - 120°C)	4352600054