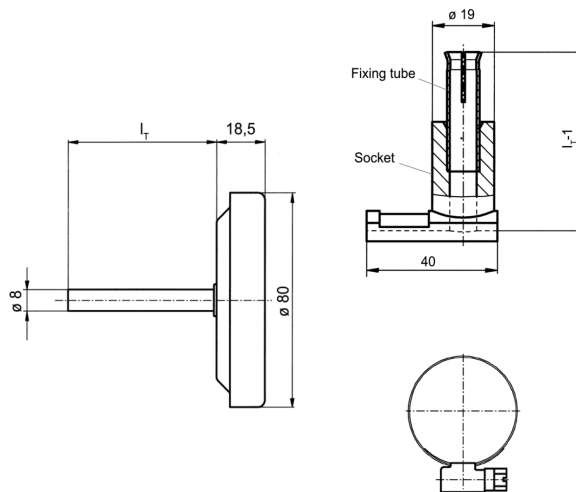


TBHA80 Bimetal termometer

DN 80 | 0 - 60°C | 0 - 120°C | 25-06-2021



Bourdon bimetal termometer TBHA80 er konstrueret til temperaturmåling af væsker i isolerede rørledninger og monteres på rørets overflade uden anbringelse af røret. TBHA80 er kalibreret på en helt speciel måde, således at termometret viser temperaturen af mediet, der flyder i rørledningen, og ikke rørets overfladetemperatur.

TBHA80 er hurtigt monteret på nye såvel som bestående røranlæg. Da instrumentet monteres uden på rørledningerne, er en tømning af anlæg før montering ikke nødvendig. Leveres med sokkel.

*Vigtigt

TBHA80 bimetal termometre viser KUN korrekt, når det er monteret på en isoleret rørledning.



Specifikationer	
Husstørrelse	DN 80
Hus	AISI 304 (1.4301)
Frontring	AISI 304 (1.4301)
Måleområde	0 - 60°C og 0 - 120°C
Montage	Følerlomme
Føler	Messing, bagudvendt
Følerlængde	$l_T = 55$ mm. til isolationstykkelse = 30 - 50 mm.
Sokkel	Zink (støbt)
Nøjagtighed	Klasse 1 (EN 13190)
Tæthedsklasse	IP 50 (EN 60529)

Område	Varenummer
0 - 60°C	4080000060
0 - 120°C	4080001120

Specifikationer	Beskrivelse	Varenummer
Spændebånd	ø27 - ø42 mm.	4084760010
Spændebånd	ø42 - ø60 mm.	4084780012

*Spændebånd til montering af termometer på rørledningen bestilles særskilt.