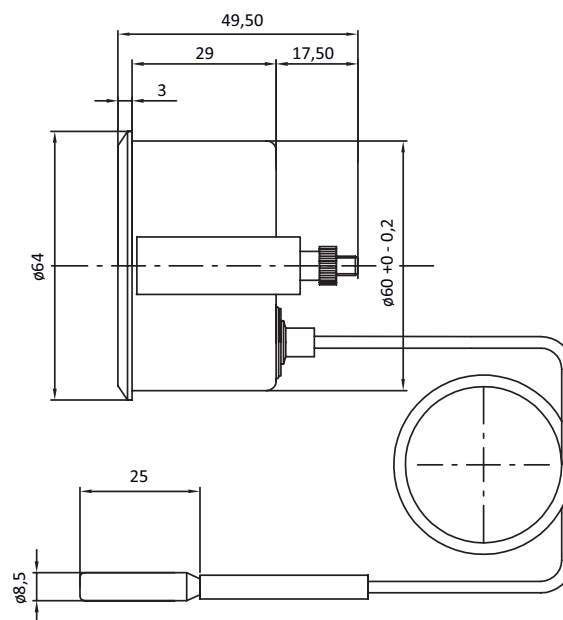


## C71 fjerntermometer

DN 63 | 0 - 120°C | 08-01-2021



Arthermo fjerntermometer, type C71, (kan med fordel anvendes til brug på f.eks. kedler, kogekar, køle- og frysediske mm.). Instrumentet er til indikering af temperaturer fra 0 - 120°C. Føleren med diameter på kun ø8,5 mm er let at placere, hvor man ønsker at måle temperaturen og kapillarrøret er let at bøje i facon (bøjeradius min. 5 mm). C71 måler efter væskeekspansionsprincippet. Fyldevæsken er ugiftig. Termometeret er beregnet for panelmontage vha. den medfølgende bøjle.

### Specifikationer

Husstørrelse	DN 63
Hus	El-galvaniseret
Frontring	Rustfrit stål
Gradering	0 - 120°C
Montage	Panel m. bøjle
Kapillarrør	Kobber, PVC belagt
Føler	ø8,5 mm., messing
Kalibreret og testet ved	0°C og 30°C / 20°C og 100°C
Kapillarrørslængde	1,3, 6 meter
Tilbehør	Følerlomme, messing: G1/2

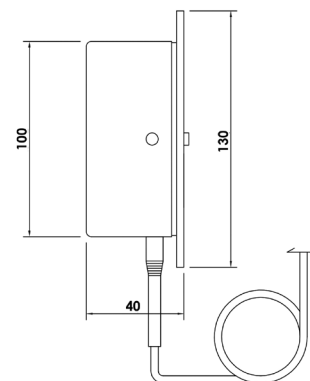
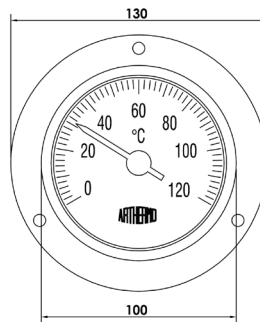
### Beskrivelse

### Varenummer

Termometer + 1 m.	4371061120
Termometer + 3 m.	4371063120
Termometer + 6 m.	4371066120
Følerlomme	4352600054

## F84 FP fjerntermometer for kedler

DN 100 | 0 - 60°C | 0 - 120°C | 08-01-2021



Arthermo fjerntermometer, type F84 FP, kan med fordel anvendes til brug på kedler. Instrumentet er til måling af temperaturer fra 0 - 60°C og 0 - 120°C og monteres via en påmonteret bagflange.

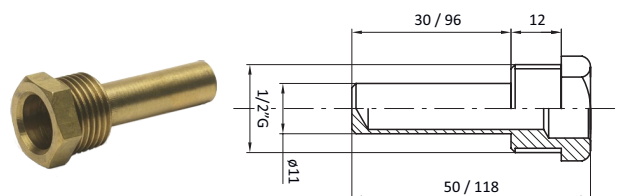
Følerne med diameter på  $\varnothing 7,5$  er let at placere, hvor man ønsker at måle temperaturen og kapillarrøret er let at bøje i facon (bøjeradius min. 5 mm.) F84 FP måler efter væskeekspansionsprincippet. Fyldevæsken er ugiftig. Termometeret er beregnet for vægmontage vha. den faste bagflange.

**ARTHERMO**

### Specifikationer

Husstørrelse	DN 100
Hus	Grå plast
Frontring	Rustfrit stål
Måleområde	0 - 60°C og 0 - 120°C
Montage	Flange
Kapillarrør	Kobber, PVC belagt
Føler	$\varnothing 7,5$ mm., messing
Kalibreret og testet ved	20°C og 100°C
Kapillarrørslængde	3, 6 meter
Tilbehør	Følerlomme, messing: G1/2

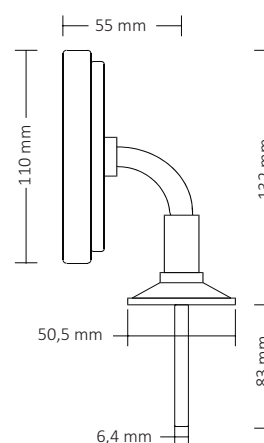
Beskrivelse	Område	Varenummer
Termometer + 3 m.	0 - 60°C	4384103060
Termometer + 3 m.	0 - 120°C	4384103120
Termometer + 6 m.	0 - 120°C	4384106120



Beskrivelse	Område	Varenummer
Følerlomme	G1/2" = 118 mm. (0 - 60°C)	4352600114
Følerlomme	G1/2" = 50 mm. (0 - 120°C)	4352600054

# TB8 Tri-clamp bimetaltermometer

DN 100 | 4181300120 | 0 - 120°C | 08-01-2021



**CE** ATEX 2014/34/UE

Nuova Fima Rustfrit DN 100 bimetaltermometer er ideelt til sanitær måling af temperaturer i alle applikationer indenfor levnedsmiddel-farmaceutisk industri. Instrumentet er designet til at kunne måle under vanskelige betingelser. Den høje kvalitet sikrer en nøjagtig og en god langtidsstabilitet.

**NUOVA FIMA**

## Specifikationer

Husstørrelse	DN 100
Hus	Rustfrit stål
Måleområde	0 - 120°C
Montage	1 1/2" Tri-clamp (ISO 2852)
Fyldevæske	Glycerin
Føler	ø6,4 mm., rustfrit stål
Nøjagtighed	Kl. 1,0 DIN 16203
Tæthedsklasse	IP 67

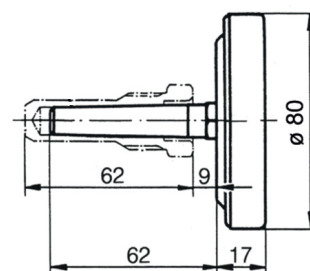
## Beskrivelse

## Varenummer

Termometer	4181300120
------------	------------

## TBX80 Bimetal termometer

DN 80 | 0 - 60°C | 0 - 120°C | 0 - 250° | 10-07-2023



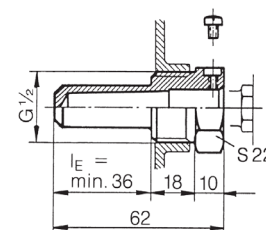
Bourdon TBX80 bimetal termometer til maskin- og procesindustrien, kraftværker og industri.



### Specifikationer

Husstørrelse	DN 80
Hus	AISI 304 (1.4301)
Frontring	AISI 304 (1.4301)
Måleområde	0 - 60°C, 0 - 120°C og 0 - 250°C
Montage	Følerlomme
Føler	Messing, bagudvendt
Nøjagtighed	Klasse 1 (EN 13190)
Tæthedsklasse	IP 50 (EN 60529)

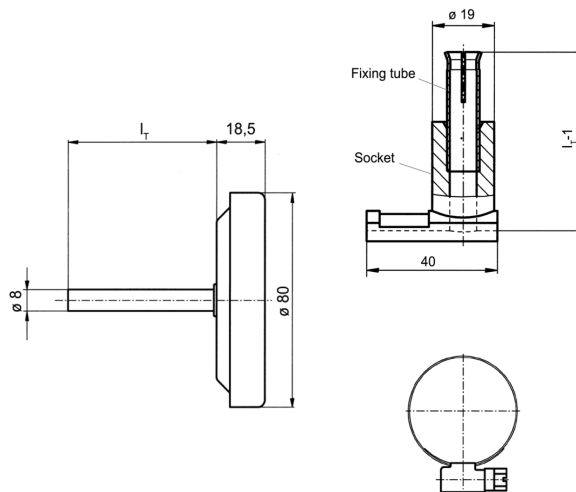
Område	Varenummer
0 - 60°C	4047500060
0 - 120°C	4047500120
0 - 160°C	4047500160
0 - 250°C	4047500250



Følerlomme	Område	Varenummer
Messing	G1/2", max 64 bar ved 100°C Max 25 bar ved 250°C	4066970004
AISI 316	G1/2", max 250 bar ved 100°C Max 160 bar ved 250°C	4066971104

## TBHA80 Bimetal termometer

DN 80 | 0 - 60°C | 0 - 120°C | 25-06-2021



Bourdon bimetal termometer TBHA80 er konstrueret til temperaturmåling af væsker i isolerede rørledninger og monteres på rørets overflade uden anbringelse af røret. TBHA80 er kalibreret på en helt speciel måde, således at termometret viser temperaturen af mediet, der flyder i rørledningen, og ikke rørets overfladetemperatur.

TBHA80 er hurtigt monteret på nye såvel som bestående røranlæg. Da instrumentet monteres uden på rørledningerne, er en tømning af anlæg før montering ikke nødvendig. Leveres med sokkel.

### \*Vigtigt

TBHA80 bimetal termometre viser KUN korrekt, når det er monteret på en isoleret rørledning.



Specifikationer	
Husstørrelse	DN 80
Hus	AISI 304 (1.4301)
Frontring	AISI 304 (1.4301)
Måleområde	0 - 60°C og 0 - 120°C
Montage	Følerlomme
Føler	Messing, bagudvendt
Følerlængde	$L_T = 55$ mm. til isolationstykkelse = 30 - 50 mm.
Sokkel	Zink (støbt)
Nøjagtighed	Klasse 1 (EN 13190)
Tæthedsklasse	IP 50 (EN 60529)

Område	Varenummer
0 - 60°C	4080000060
0 - 120°C	4080001120

Specifikationer	Beskrivelse	Varenummer
Spændebånd	ø27 - ø42 mm.	4084760010
Spændebånd	ø42 - ø60 mm.	4084780012

\*Spændebånd til montering af termometer på rørledningen bestilles særskilt.