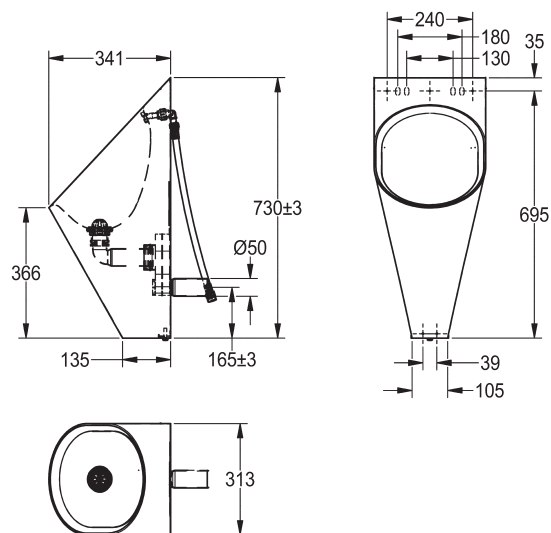


CAMPUS urinal

CMPX538 | 4507300537 | 19-09-2021



Urinal i rustfrit stål, matteret overflade, materiale tykkelse 1,2 mm., ovalt design, vandblander 1/2" i rustfrit stål, afløb bagfra, montering i henhold til EN 80, skjult befæstigelse, inkl. montageliste samt afløbsventil.



Teknisk data

Materiale	Rustfrit stål (1.4301)
Materiale tykkelse	1,2 mm.
Overflader	Satin mat
Vandlås inkl.	Nej
Montering	Væg
Afløb	DN50
Tilslutning	G 1/2"
Vandtilslutning	Ja / Skjult
Bredde	313 mm.
Højde	733 mm.
Dybde	341 mm.