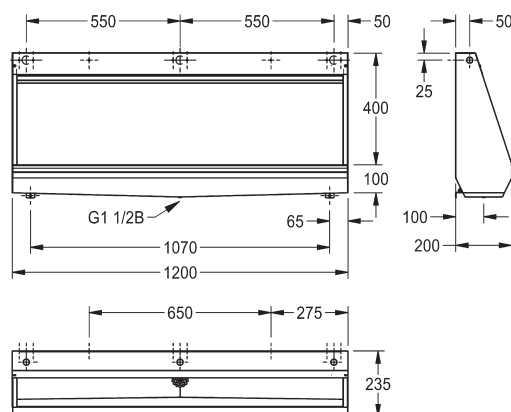


## CAMPUS urinalrende

CMPX551 | 4513055978 | 08-01-2021



Urinalrende for vægmontering i rustfrit stål. Vandtilslutning kan vælges bagfra, ovenfra eller fra siden med indbygget flowregulator, med 3/4" forskruining, inkl. slange for tilslutning til eksisterende afløb, leveres inkl. montagebeslag og skruer, ekskl. afløbssi.



### Teknisk data

Materiale	Rustfrit stål (1.4301)
Materiale tykkelse	1 mm.
Overflader	Satin mat
Vandlås inkl.	Nej
Montering	Væg
Vandlås inkl.	Nej
Afløb	G 1 1/2"
Tilslutning	G 3/4"
Vandtilslutning	Skjult
Afløb	Synligt
Flowregulator	Ja
Bredde	1,200 mm.
Højde	516 mm.
Dybde	235 mm.