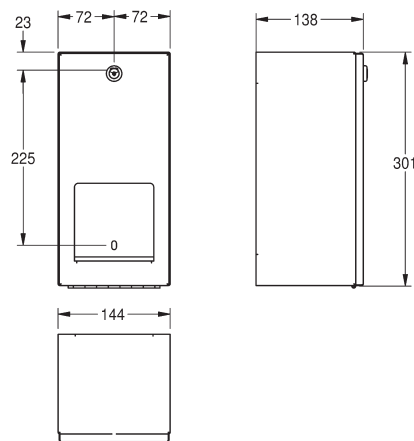


RODAN dobbelt toiletrulleholder

RODX672 | 4505900632 | 11-01-2024



Dobbelt toiletrulleholder med spindelsystem for vægmontering i rustfrit stål. Satinoverflade. Materiale tykkelse 0,8 mm. Afrundede kanter. Leveres med Franke standard cylinderlås og nøgle. Kapacitet 2 ruller med max \varnothing 120 mm. Automatisk fremføring af anden rulle, når første er opbrugt. Reserverulle ikke synlig. Leveres med rustfrie montageskruer samt plugs.

KWC

Teknisk data

Materiale	Rustfrit stål (1.4301)
Materiale tykkelse	0,8 mm.
Overflader	Satin
Montering	Væg
Lås	Lås
Papir max dia.	\varnothing 120 mm.
Papir max. bredde	100 mm.
Medie	Papirrulle x 2
Bredde	144 mm.
Højde	301 mm.
Dybde	138 mm.