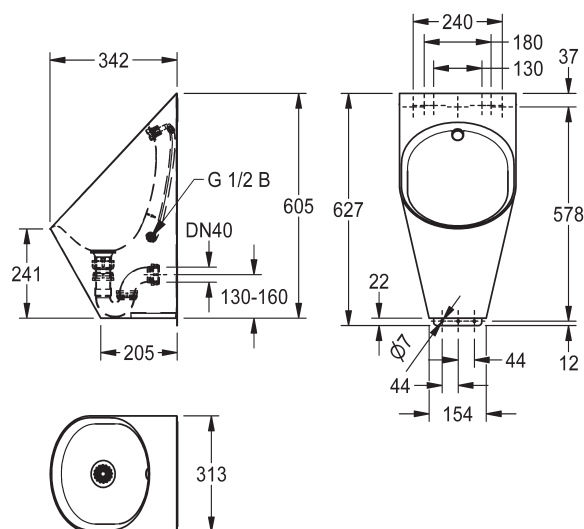


# CAMPUS urinal

CMPX539 | 11-01-2024



Urinal i rustfrit stål, matteret overflade, materiale tykkelse 1,2 mm., ovalt design, vandblander 1/2" i rustfrit stål, afløb bagfra, montering i henhold til EN 80, skjult befæstigelse, inkl. montageliste samt afløbsventil.

**KWC**

## Teknisk data

Materiale	Rustfrit stål (1.4301)
Materiale tykkelse	1,2 mm.
Overflader	Satin mat
Vandlås inkl.	Nej
Montering	Væg
Afløb	DN50
Tilslutning	G 1/2"
Vandtilslutning	Ja / Skjult
Bredde	313 mm.
Højde	733 mm.
Dybde	341 mm.