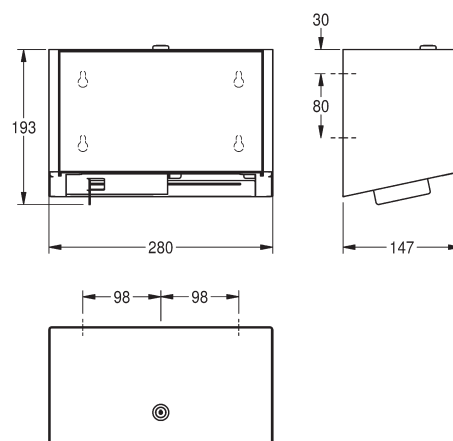


# EXOS dobbelt toiletrulleholder

EXOS676B | 11-01-2024 | SIDE 1 AF 2



Dobbelt toiletrulleholder med spindelsystem til vægmontering, rustfrit stål, front med sort sikkerhedsglas med satinfinish og InoxPlus overflade-forbedring til reduktion af fingermærker og bedre rengøringsegenskaber. Lukket kabinet til to ruller med max  $\varnothing 120$  mm.. Automatisk fremføring af anden rulle, når første er opbrugt. Reserverulle ikke synlig. Leveres med rustfrie montageskruer samt plugs.

**KWC**

## Teknisk data

Front	Sort sikkerhedsglas
Materiale	Rustfrit stål (1.4301)
Materiale tykkelse	1,2 mm.
Overflader	InoxPlus (anti fingeraftryk)
Montering	Væg
Lås	Nøgle
Papir max dia.	$\varnothing 120$
Papir max bredde	100 mm.
Medie	Papirrulle x 2
Bredde	280 mm.
Højde	193 mm.
Dybde	147 mm.

# EXOS dobbelt toiletrulleholder

EXOS676B | 11-01-2024 | SIDE 2 AF 2

## Tilbehør



Front med sikkerhedsglas

ZEXOS676



Front med sikkerhedsglas

ZEXOS676W