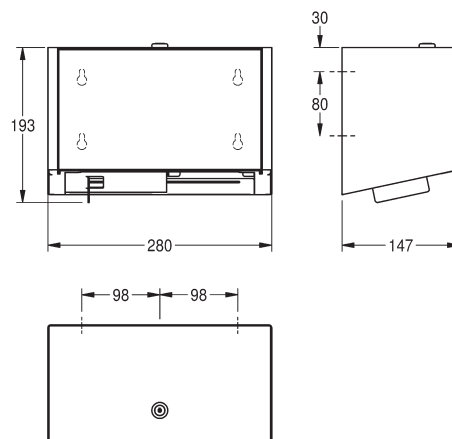


EXOS dobbelt toiletrulleholder

EXOS676W | 11-01-2024 | SIDE 1 AF 2



Dobbelt toiletrulleholder med spindelsystem til vægmontering, rustfrit stål, front med hvidt sikkerhedsglas med satinfinish og InoxPlus overflade-forbedring til reduktion af fingermærker og bedre rengøringsegenskaber. Lukket kabinet til to ruller med max $\varnothing 120$ mm.. Automatisk fremføring af anden rulle, når første er opbrugt. Reserverulle ikke synlig. Leveres med rustfrie montageskruer samt plugs.

KWC

Teknisk data

Front	Hvidt sikkerhedsglas
Materiale	Rustfrit stål (1.4301)
Materiale tykkelse	1,2 mm.
Overflader	InoxPlus (anti fingeraftryk)
Montering	Væg
Lås	Nøgle
Papir max dia.	$\varnothing 120$
Papir max bredde	100 mm.
Medie	Papirrulle x 2
Bredde	280 mm.
Højde	193 mm.
Dybde	147 mm.

EXOS dobbelt toiletrulleholder

EXOS676W | 11-01-2024 | SIDE 2 AF 2

Tilbehør



Front med sikkerhedsglas

ZEXOS676



Front med sikkerhedsglas

ZEXOS676B