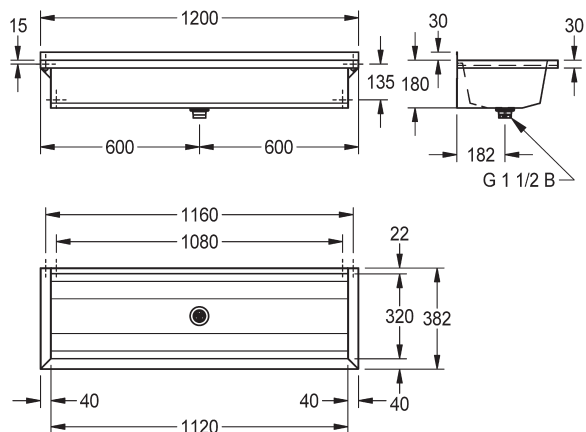


# PLANOX vaskerende

PL12 | 4530043779 | 08-01-2021 | SIDE 1 AF 2



PLANOX vaskerende er svejset sammen indvendigt uden svejsesømme i korrosionsbestandigt materiale, satin overflade, materialetykkelse på vaskekar 0,8 mm. / sidepaneler 1,2 mm., sidepaneler med integrerede vægbeslag, centralt afløb G 1 1/2", inkl. monteringsbeslag, ikke mulighed for armaturhuller. Hvis der ønskes bagkant til armaturhuller, kan model PLT bruges.

I en længde på 1800 mm. eller mere, leveres et ekstra beslag. Specielle længder kan leveres.

**KWC**

## Teknisk data

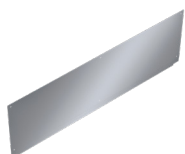
Materiale	Rustfrit stål (1.4301)
Materiale tykkelse	0,8 mm. (Vaskekar) / 1,2 mm. (Sidepernel)
Overflader	Satin overflade
Armaturhul	Ikke muligt
Montering	Væg
Stænkplade	Nej (Kan tilkøbes)
Afløb	G 1 1/2" (Center)
Bredde	1,200 mm.
Højde	210 mm.
Dybde	382 mm.

## PLANOX vaskerende

PL12 | 4530043779 | 08-01-2021 | SIDE 2 AF 2

---

### Tilbehør



---

### Stænkplade

---

4530043807

---

PL12SB