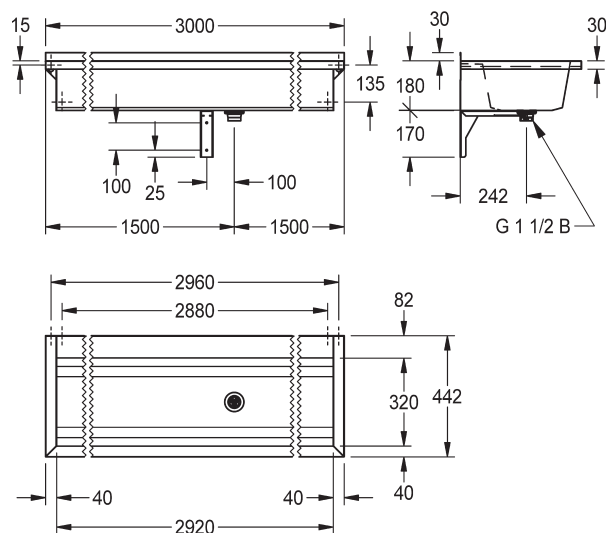


PLANOX vaskerende

PL30T | 4530043790 | 08-01-2021 | SIDE 1 AF 2



PLANOX vaskerende er svejset sammen indvendigt uden svejsesømme i korrosionsbestandigt materiale, satin overflade, materialetykkelse på vaskekar 0,8 mm. / sidepaneler 1,2 mm., sidepaneler med integrerede vægbeslag, centralt afløb G 1 1/2", inkl. monteringsbeslag, mulighed for armaturhuller. Bagkanten har en hældning på 1 cm, således at vand ved armaturet havner i vasken og ikke på gulvet.

I en længde på 1800 mm. eller mere, leveres et ekstra beslag. Specielle længder kan leveres.



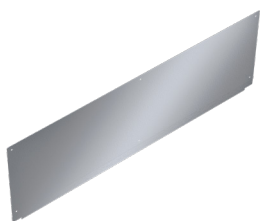
Teknisk data

Materiale	Rustfrit stål (1.4301)
Materiale tykkelse	0,8 mm. (Vaskekar) / 1,2 mm. (Sidepernel)
Overflader	Satin overflade
Armaturhul	Muligt
Montering	Væg
Stænkplade	Nej (Kan tilkøbes)
Afløb	G 1 1/2" (Center)
Bredde	3000 mm.
Højde	210 mm.
Dybde	382 mm.

PLANOX vaskerende

PL30 | 4530043790 | 08-01-2021 | SIDE 2 AF 2

Tilbehør



Stænklade

4530043811

PL30SB