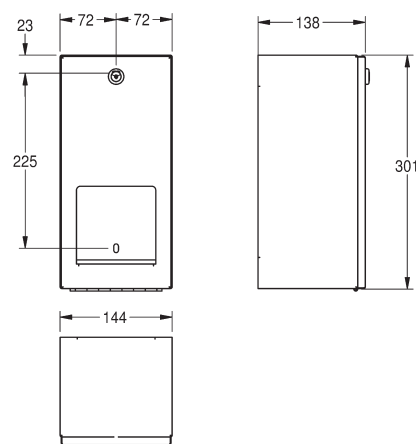


# RODAN dobbelt toiletrulleholder

RODX672 | 4505900632 | 11-01-2024



Dobbelt toiletrulleholder med spindelsystem for vægmontering i rustfrit stål. Satinoverflade. Materiale tykkelse 0,8 mm. Afrundede kanter. Leveres med KWC standard cylinderlås og nøgle. Kapacitet 2 ruller med max  $\varnothing$ 120 mm. Automatisk fremføring af anden rulle, når første er opbrugt. Reserverulle ikke synlig. Leveres med rustfrie montageskruer samt plugs.

**KWC**

## Teknisk data

Materiale	Rustfrit stål (1.4301)
Materiale tykkelse	0,8 mm.
Overflader	Satin
Montering	Væg
Lås	Lås
Papir max dia.	$\varnothing$ 120 mm.
Papir max. bredde	100 mm.
Medie	Papirrulle x 2
Bredde	144 mm.
Højde	301 mm.
Dybde	138 mm.