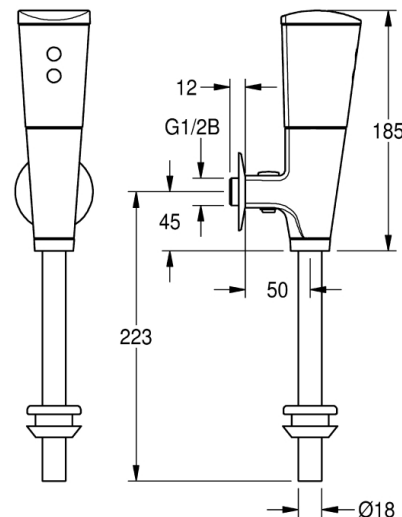


# PROTRONIC berøringsfri urinal skylleventil

AQRE430 | 4655780023 | 11-01-2024



Anvendes til automatisk og berøringsfri skylning af urinaler. Tilsluttes urinalkummet med tilløb fra oven. Alle styringskomponenter, inklusiv et 6V Lithium-batteri er integreret i armaturhuset. Armaturet monteres ligesom traditionelle trykskylere og er derfor også velegnet til udskiftning på eksisterende anlæg.

**KWC**

Komplet med:

- Batteridrevet, opto-elektronisk styret urinal-skylleventil DN 15 til frembygning.
- Automatisk tvangsskylning efter 24 timer og justerbar skyllemængde.
- Styreteknik, robust magnetventil, et 6V Lithium-batteri og fotocelle er integreret i et stabilt armaturhus af blankforkromet messing.
- Batterikontrolvisning (LED)
- Sikkerhedsafbryder ved for lav spænding eller varighedsrefleksion samt fotoceller med automatisk sensitivitetsudligning.

Teknisk data	
Materiale	Blankforkromet messing
Flydetryk	1,0 - 4,0 bar
Flow (beregning)	0,3 l/min.
Flow (volumen)	0,3 l/min. - 0,7 l/min.
Skyllmængde	2 - 4 l (justerbar)
Dækkappe og forskruinger	Forkromet kunststof eller metal
Tæthed	IP 67

Reserve dele	Varenr.
Fjernbetjening	4651790000
Montagenøgle (forskruining)	85-W32-10.90
Montagenøgle	85-W35-09.100
Skyllerør - Ilige	82-100.20.280
Skyllerør - Forkrøblet 10 mm.	82-100.20.272
Skyllerør - Forkrøblet 20 mm.	82-100.20.273
Skyllerør - Forkrøblet 30 mm.	82-100.20.274
Skyllerør - Forkrøblet 40 mm.	82-100.20.275