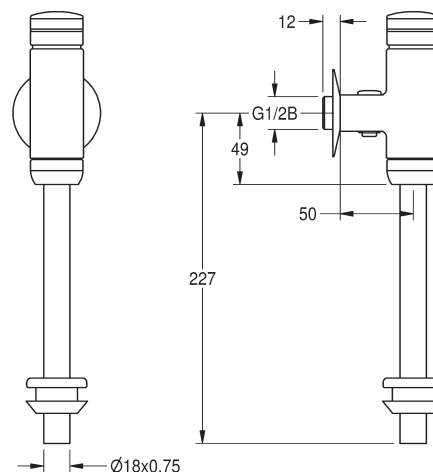


AQUALINE urinal skylleventil

AQRM464 | 4625210000 | 11-01-2024



Til urinalkummer med tilgang fra oven. Velegnet til nyinstallationer eller ombygning af eksisterende urinalanlæg. AQUALINE urinal skylleventil, DN 15 ifølge DIN 3265, vinkeløbende til frembygning med rørføring i væg med mængderegulator på tilgangen.

KWC

Teknisk data

Materiale	Blankforkromet messing
Flydetryk	1,0 - 4,0 bar
Flow (beregning)	18 l/min.
Flow (volumen)	18 l/min. - 42 l/min.
Skyllemængde	2 - 4 l (justerbar)
Skyllerør	ø18 mm.
Tilslutning	½" udv. RG
Montering	Væg

Reservedele

Varenr.

Trykknop (komplet)	4610010364
Afg. forskruring (komplet)	4610010365
Funktionsdel (gul plast)	4610020390
Pakningsæt	4650001004
Læbetætning	4691684023